



# AVM9710

## WHY RAMEX HOSE REELS › PERCHÈ UN AVVOLGITUBO RAMEX

- |                            |                                    |
|----------------------------|------------------------------------|
| ■ SAVE TIME                | ■ RISPARMIO DI TEMPO               |
| ■ SAVE MONEY               | ■ RISPARMIO DI DENARO              |
| ■ INCREASED SAFETY         | ■ SICUREZZA SUL LAVORO             |
| ■ LONG HOSE DURABILITY     | ■ INCREMENTA LA DURATA DEL TUBO    |
| ■ EFFICIENCY IN DAILY WORK | ■ EFFICIENZA NEL LAVORO QUOTIDIANO |
| ■ 100% MADE IN ITALY       | ■ MADE IN ITALY 100%               |

## WHERE TO USE › DOVE UTILIZZARLO



## PROPER USE › CORRETTO UTILIZZO



1



2



3



4

video





# AVM9710

## TECHNICAL FEATURES › CARATTERISTICHE TECNICHE

### AVM9710 AISI 304

<b>Admitted diameters</b> Diametri ammessi	1/4" - 3/8" - 1/2"
<b>Hose length in meters</b> Lunghezza tubo	Up to 229.6 ft 3/8" (164.0 ft 1/2") Fino a 70 mt (50 mt 1/2")
<b>Working pressure</b> Pressione lavoro	Up to 2900 psi / Fino a 200 bar
<b>Working Temperature</b> Temperatura lavoro	280°F - 140°C *
<b>Inlet thread size</b> Connessione Ingresso	1/2" M
<b>Outlet thread size</b> Connessione uscita	1/2" F
<b>Weight</b> Peso	12,5 kg
<b>Packing size</b> Dimensione imballo	330x540x630 mm
<b>Raw material sides and roll</b> Materiali costruttivi rullo e fiancate	AISI 304
<b>Raw material shaft and swivel joint</b> Materiali costruttivi perno e giunto	AISI 303
<b>Can be used to transfer</b> Adatto all'utilizzo con	Air Water Chemical Aria Acqua Prodotti Chimici
<b>Motion</b> Movimento	Manual - hand crank Movimento a manovella

\* This product has been designed for continuous use at a water temperature of 90°C-195°F. It can resist at the max temperature of 140°C - 280°F only for a short period of time. Not suitable for use with steam. Report appropriate area «Steam».

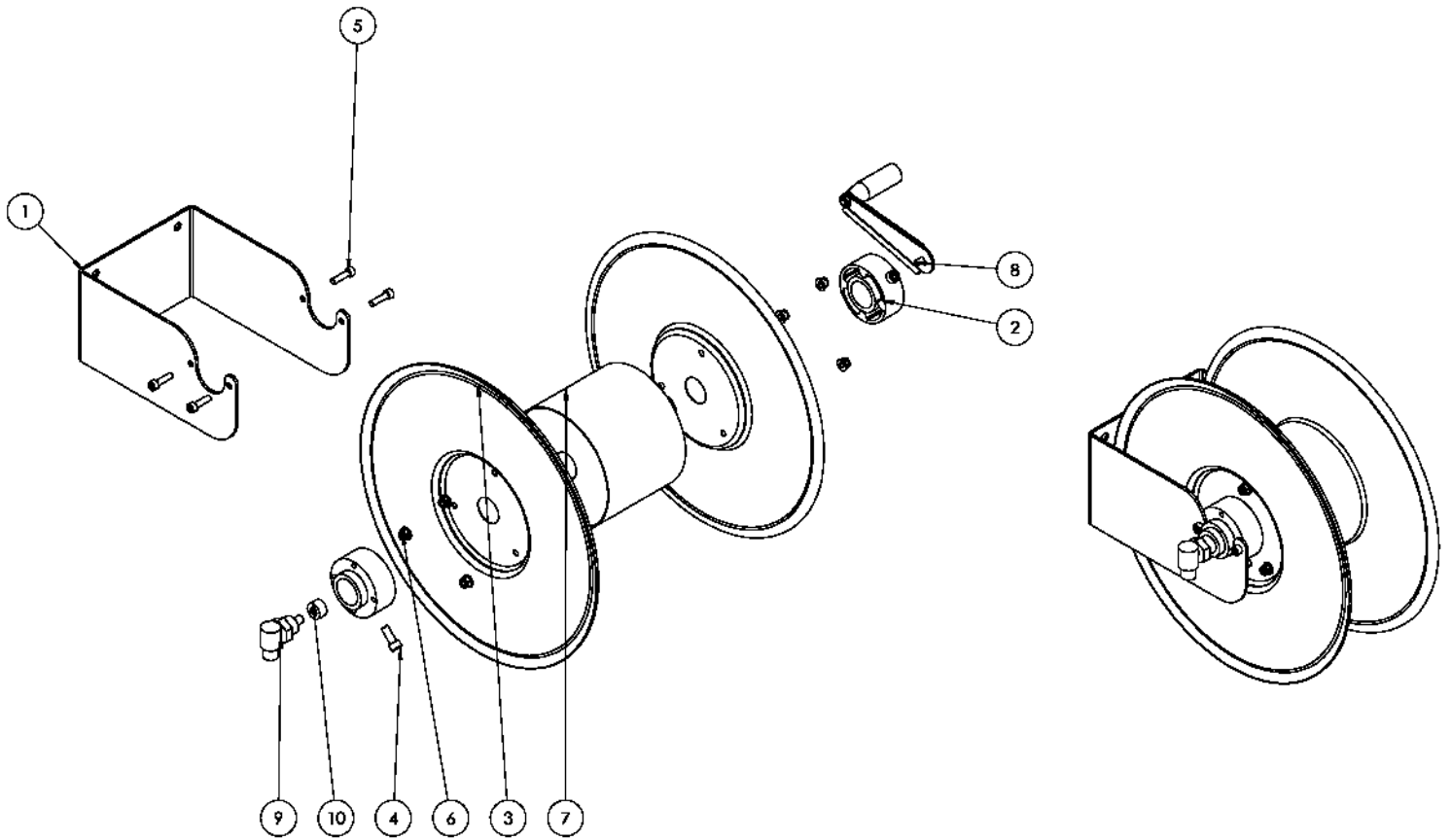
\* Il prodotto è stato progettato per un utilizzo continuo ad una temperatura dell'acqua di 90°C -195°F. Può resistere solo per brevi periodi alla temperatura massima di 140°C -280°F. Non adatto all'utilizzo con vapore. Consultare apposita area "Vapore".

RAMEX



# AVM9710

EXPLODED VIEW > ESPLOSO





# AVM9710

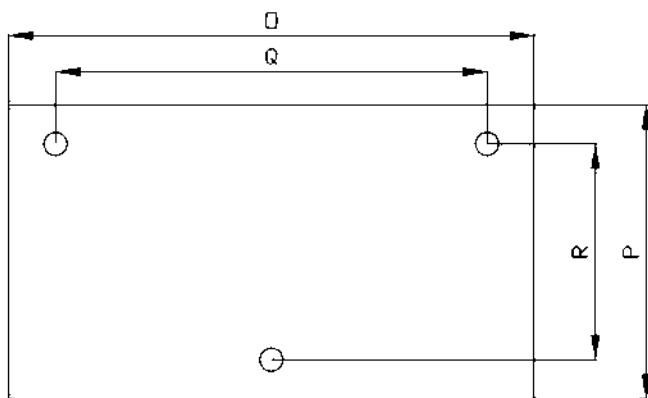
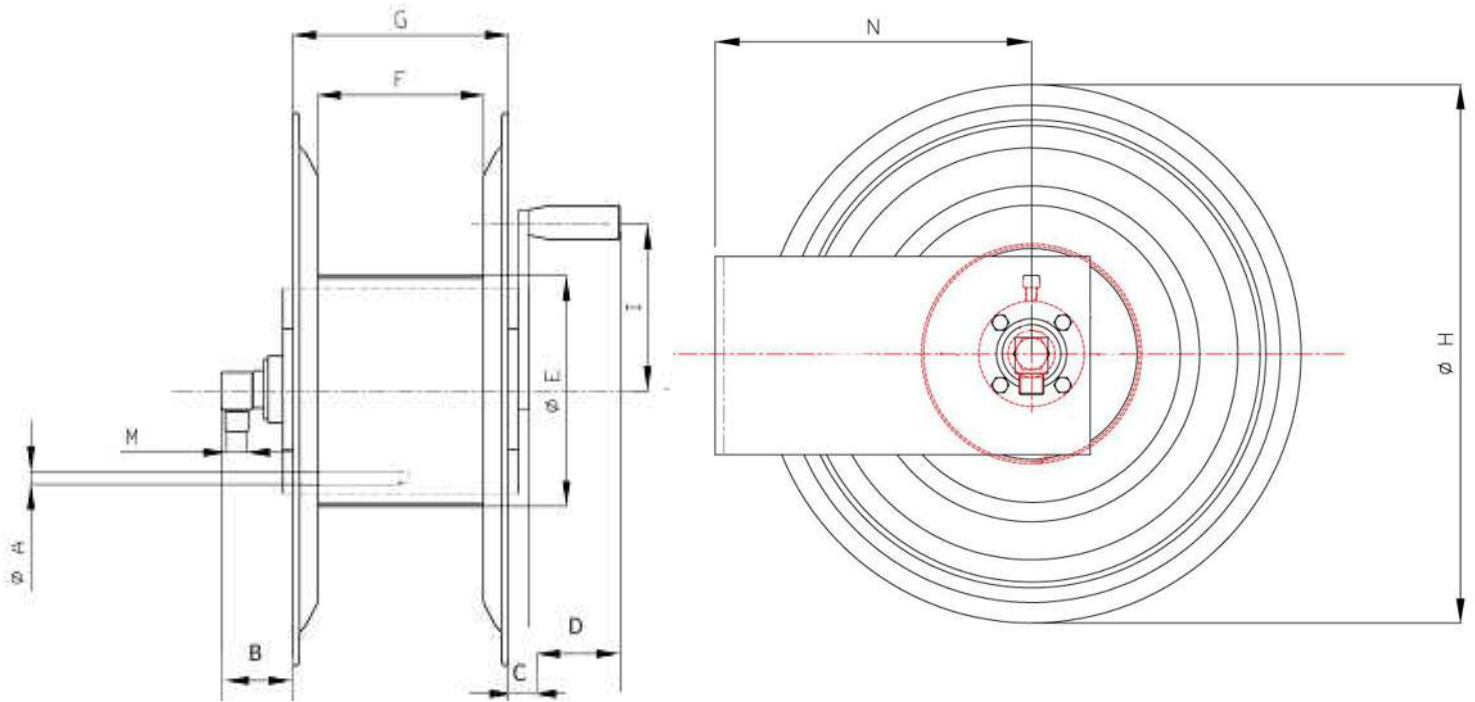
EXPLODED VIEW › ESPLOSO

POS	Description and quantity / Descrizione e quantità	AVM 9710	
1	Base (1x)		
2	Plastic hub / Perno in plastica (2x)		
3	Disk with 40 mm hole / Disco con foro 40 mm (2x)		
4	Screw / Vite (1x)		
5	Screw / Vite (6x)		
6	Nut / Dado (6x)		
7	Reel body / Corpo bobina (1x)		
8	Complete handle / Maniglia completa (1x)		
9	Swivel joint / Giunto girevole (1x)	4962	
10	Bushing seal / Boccia tenuta (1x)		KIT10 NEW



# AVM9710

**DIMENSIONAL DRAWING** › DISEGNO DIMENSIONALE




ART.	A	B	C	D	E	F	G	H	I	M	N	O	P	Q	R
AVM9710	13 mm	-	-	-	180 mm	200 mm	244 mm	460 mm	150 mm	1/2"	260 mm	268 mm	150 mm	220 mm	110 mm



# AVM9710

## INCLUDED ACCESSORIES › ACCESSORI INCLUSI

HOSE REEL AVVOLGITUBO	SWIVEL JOINT GIUNTO GIREVOLE
AVM 9710	4962 

## OPTIONAL ACCESSORIES › ACCESSORI OPTIONAL

HOSE TUBO	STANDARD FITTING RACCORDO STANDARD	OPTION OPZIONE
43 1/2" 	4934 1/2" 	4933 1/2" 
45 1/2" 		
18 3/8" 	4932 3/8" 	4933 3/8" 
18 1/2" 	4932 1/2" 	4933 1/2" 
61 1/2" 		
67 1/2" 		